

Step On®

Upp en nivå - steget före

**Svensktillverkad plattformshiss
för inom- och utomhusbruk**



SWEDE LIFT AB

**Step On® plattformshiss för raka trappor och sluttningar som smälter in och passar i alla miljöer.
En prisvärd produkt som är lätt att återanvända.**

Step On® installeras i privata hem och på arbetsplatser samt utom- eller inomhus i offentliga miljöer så som kyrkor, skolor, muséer, etc.

Marknadens minsta ingrepp!
Step On® är den enda hiss som monteras med endast fyra* fästen i trappan och en anslutande elkabel, något bl a Svenska Kyrkan och Riksantikvarieämbetet noterat.
* Upp till tre meter åklängd.



Säkerheten är väl tillgodosedd med bl a rejäla avrullningsskydd, bom i räckeshöjd, täckta korgsidor, osv.

Step On®

vår egentillverkade trapphiss

Pålitlig och tyst hiss som med nytänkande och väl beprövad teknik ger ett resultat som utan tvekan sticker ut.



- Helautomatisk trappshiss (hissen stannar med släppt knapp)
- Klämskydd under hela plattformen
- Automatisk bom
- Täckta korgsidor
- Oberoende övervakning av avrullningsskydd
- Separat övervakning av varje drivkedja
- Ingreppsskydd utmed ovansida rälsar
- Individuellt justerbara manöverknappar på plattformen
- Max last 225kg
- Kuggstångsdrift
- Anslutningsspänning 400V 3-fas/240V 1-fas (10A)
- Plattform och räls går att återanvända utan större ingrepp

Step On® är en väl beprövad konstruktion som bl a ersätter ramper och lyftplattor.

Trappan är fundamentet. Finns det ingen trappa, löser vi det ändå.



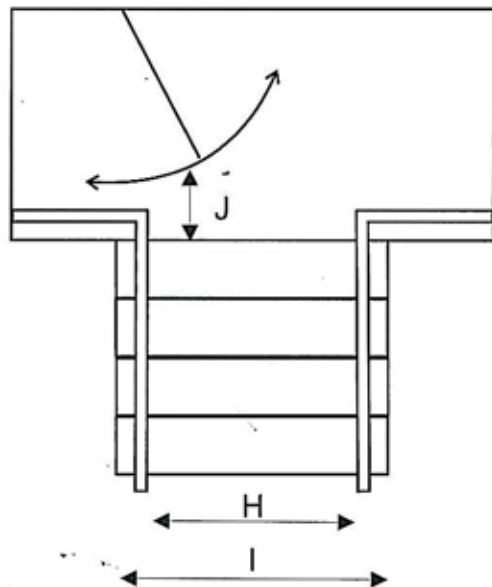
Step On®

Certifierad och godkänd

Step On® parkeras nere och ger en fri passage i trappan



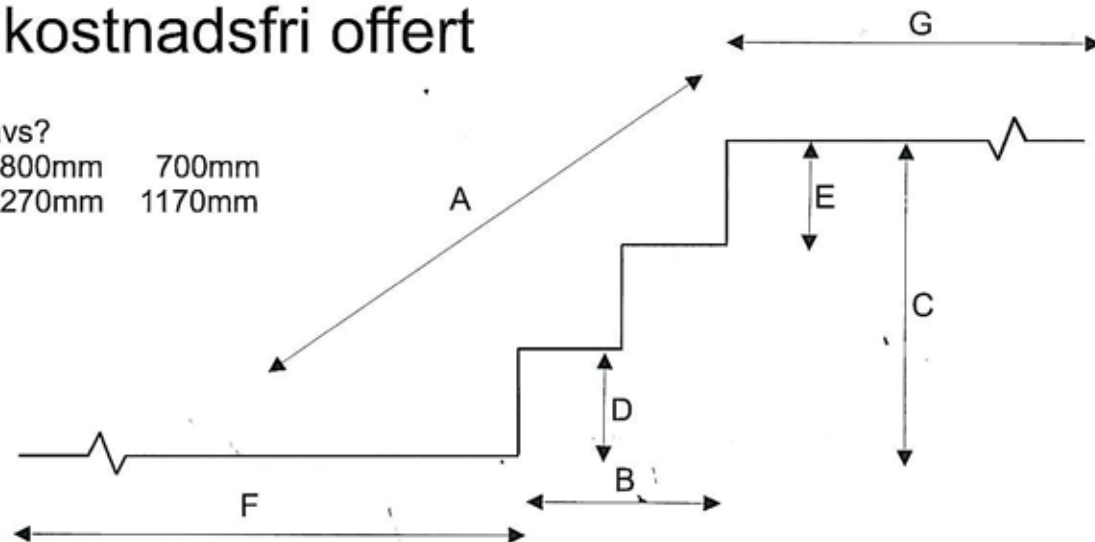
Fyll i nedanstående tabell för kostnadsfri offert



Vilka utrymmen krävs?

Plattformsbredd: 800mm 700mm

Trappbredd: 1270mm 1170mm



Liften behöver ca 1500mm fritt utrymme vid nedre plan.
Utrymme för att köra av och på plattformen tillkommer.

A. Trappnos - mark : _____

B. Totalt stegdjup : _____

C. Lyfthöjd : _____

D. Höjd steg 1 /djup : _____

E. Höjd sista steget /djup : _____

F. Fri plats nedre plan : _____

G. Fritt mått övre plan : _____

H. Trappans bredd, fritt mått : _____

I. Total trappbredd : _____

J. Översta trappnos - dörr (annat hinder) : _____

K. Antal trappsteg : _____

L. Höger eller vänsterhängd dörr (rita in dörr på separat papper eller på skissen)

Återförsäljare



AJ Hisskonsult ab

Box 586 SE-192 05 SOLLENTUNA

Tel 08-754 8115, e-mail anders@ajhkonsult.se

Fax 08-444 3288, gsm 070-565 0810



SWEDE LIFT AB

www.swedelift.com

Socketbruket
24533 Staffanstorp

046 - 23 92 60