

Flow

Trapphissen för alla svängda trappor



Bekväm och platsbesparande

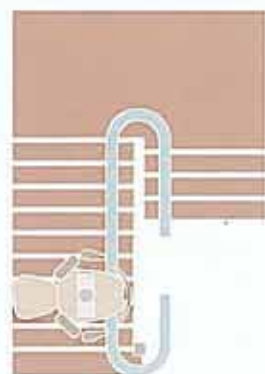
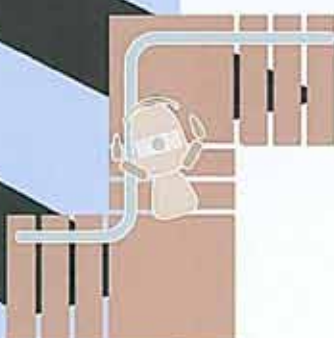
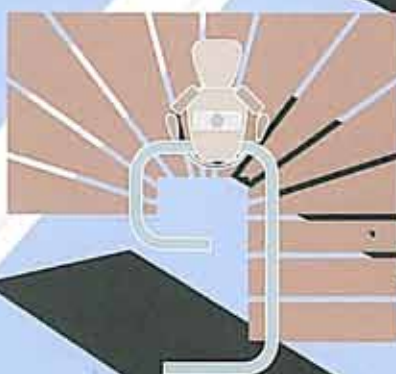
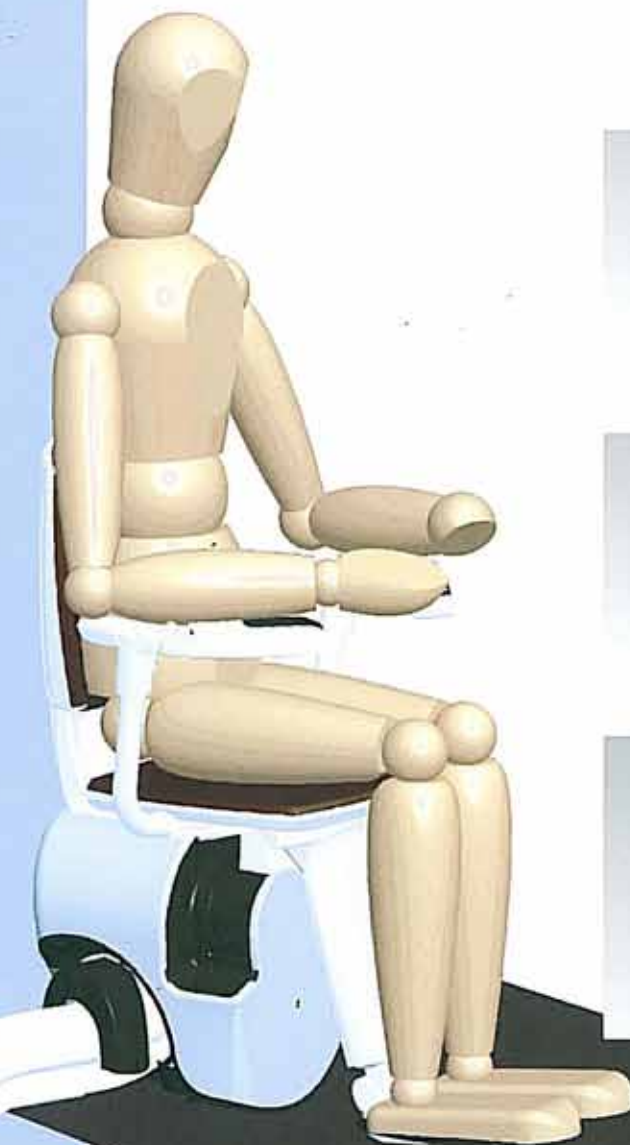
En trygg och säker hisslösning för svängda och branta trappor

Med Flow kan du klara även de brantaste, smalaste och mest svårforcerade spiraltrappor på ett bekvämt och säkert sätt.

Hissen löper på ett gejdrör med bara 8 cm diameter. En unik vertikalavslutning vid nedre stannplan eliminerar alla behov av rörliga uppfällbara gejdavslutningar och lämnar ändå fri passage genom närliggande dörröppningar. Vid behov av separat parkeringsläge eller ett alternativt av- och påstigningsläge, kan gejdskenan förlängas "runt hörnet".

Gejdskenan placeras tätt inpå vägg och trappsteg i trappans inner- eller yttersida och minimerar därmed platsbehovet. Placering utmed trappans innersida erbjuder dessutom möjligheten att förlänga gejdskenan till ovan- eller nedanförliggande trappor och på så sätt sammanbinda flera våningsplan.

Den unika programmerbara vridsitsen medger att trappan utnyttjas optimalt genom att stolen med sits, armstöd och fotplatta automatiskt intar bästa möjliga platsbesparande position under färd samt bekvämast möjliga position vid av- och påstigning på stannplanen.

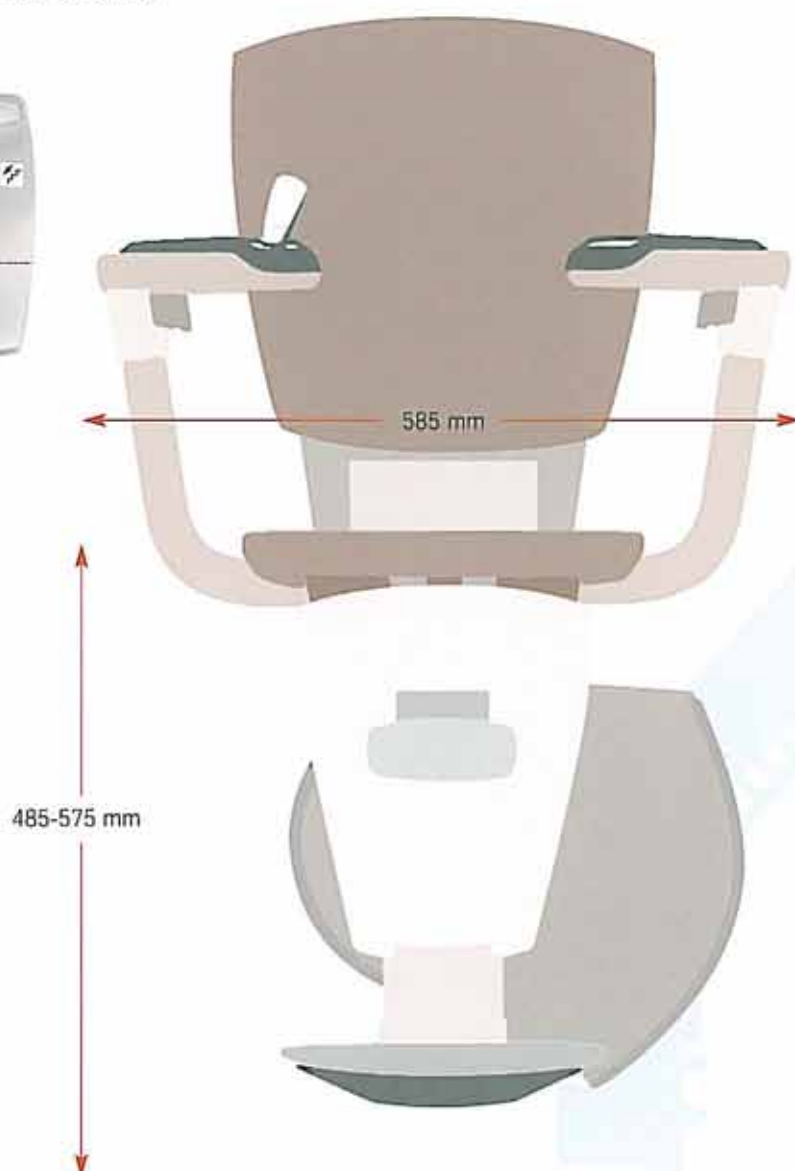


Enkel och logisk manövrering

Ständigt driftsklar

Flow manövreras med en joystick placerad i armstödet eller från kördon på stannplanen för att enkelt kunna kalla på hissen eller sända iväg den till parkeringsläge. Joysticken finns i fyra olika utföranden, alla med bästa möjliga funktion för individuell anpassning. Välj den Du tycker är bäst. Joysticken har hålldonsfunktion för att hissen skall stanna så snart du släpper taget. Den är lätt urtagbar och fungerar då som en nyckel för att förhindra oavsiktlig användning eller lek med hissen.

Hissen laddas automatiskt vid varje ändläge samt vid extra parkeringslägen. Den är dessutom försedd med automatiskt energiläge för att spara batterierna då hissen ej användes. Allt för att hissen alltid skall vara fulladdad och driftsklar när Du vill använda den.

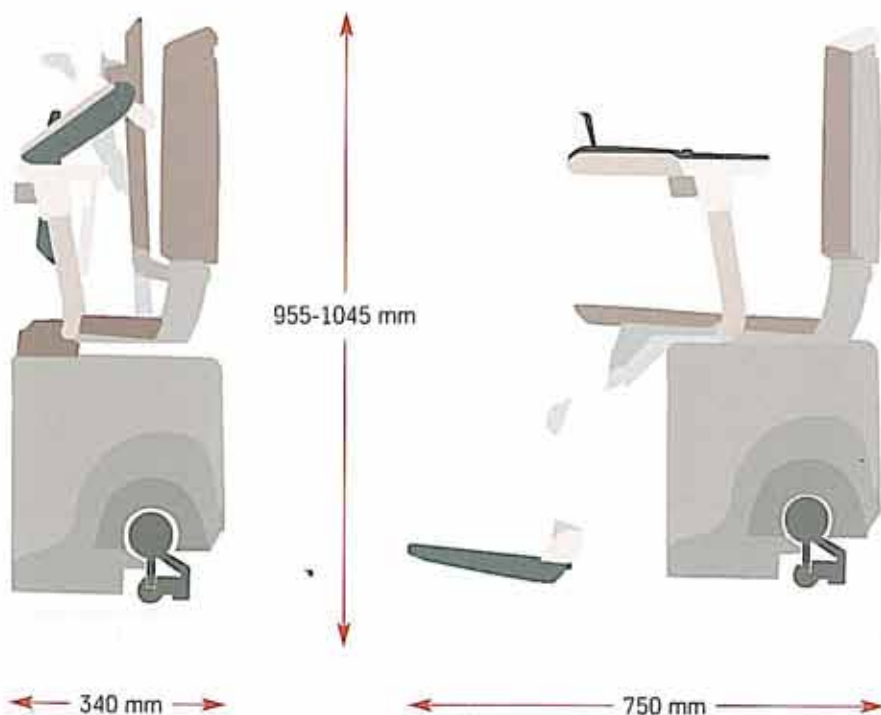


Designad för att passa in Flow matchar inredningen i Ditt hem.

Flow har designats för diskret och harmoniskt passa in i Din personliga miljö. Detta åstadkoms genom en platsbesparande och smakfull design, men också med hjälp av kulörval och olika klädselalternativ.

Sits och ryggstöd kan erhållas i två olika material med totalt 10 olika kulörer som även kan kombineras mot 4 olika kulörval på gejdskenan.

Kombinera Din egen kulörfavorit på vår virtuella styleguide. Besök vår hemsida, www.tka-international.com



Unika Flow-finesser

Avgörande fördelar

- Passar alla svängda trappor, även smala trappor med bredd från 60 cm och med lutning upp till 70 grader.
- Den programmerbara automatiska vridfunktionen erbjuder bekväm och extra säker av- och påstigning, samtidigt som den skapar fri passage då tillgängligt utrymme är begränsat i sid- och höjdd.
- Trådlös radiostyrd manövrering erbjuder oberoende manövrering av hissen från olika positioner. På valfritt armstöd placeras en lättmanövrerad joystick. Fjärrstyrd hit- och parkeringsfunktion vid stannplanen är standard.
- Hissens gejdskena består av ett patenterat enkelrörssystem, vilket minimerar platsbehovet även då angränsande dörrar är i vägen eller där tillgängligt utrymme är begränsat.
- Bekväm stol med justerbar höjd mellan 50 och 59 cm och ergonomiskt utformade sits och armstöd.
- Sits och fotstöd uppfällbara för bibehållen optimal fri passage.
- Svängda armstöd för extra bekväm och säker sittställning under färd.
- Säkert och tystgående drivsystem.
- Sits och ryggstöd med olika klädslar och med brett kulörval för att passa in i Ditt hem.

