

# Levant

Den ergonomiskt och estetiskt utformade trapphissen



A ThyssenKrupp  
Elevator company

**ThyssenKrupp Access**



ThyssenKrupp



### Levant

Låt trapphissen Levant bli ett attraktivt men ändå diskret tillskott i ditt hem. Alltid redo för att på ett elegant sätt hjälpa dig med säkra och bekväma förflyttningar.

### Ergonomi, design och funktionalitet i en och samma hiss

Levant representerar nästa generation av trapphissar, framtagen med hjälp av arbetsterapeuter, ergonomiexperter och andra specialistgrupper. Insamlade faktakunskaper och erfarenheter från våra tidigare användare har resulterat i en enkel och ändamålsenlig design som väl matchar dina högsta förväntningar. Enkelheten hos Levant möjliggör en snabb installation av trapphissen, vars aluminiumskena placeras enkelt och diskret i trappan med hisstolen glidande utefter. Då installationen är klar, kommer vår tekniker att demonstrera hissen och låta dig bekanta dig med Levants användarvänlighet.

### Säkerhet och komfort

Kvalitet, funktionalitet och driftssäkerhet utgör alltid grunden i vår produktutveckling och de senaste stränga internationella säkerhetskrav säkerställer den allra bästa prestanda och högsta kvalitetsnivå hos Levant trapphiss. Avkännarlister runt fotplattans kanter erbjuder extra säkerhet mot klämning eller att hissen stöter emot något föremål i trappan. Hissen är försedd med en av- och påstängningsknapp som kan användas för att eliminera att batterierna töms om användaren inte kör hissen under en period. Vid normalt bruk räcker batterierna för lång tid och frekvent användning. För en vanlig installation med en ca 5 m lång gejdskena, räcker batterierna för mer än 25 åkturer.



### Stolssits

Den ergonomiskt utformade stolssitsen gör åkturen lugn och säker. Sitsen erbjuder en bekväm och rymlig sittplats och när stolen är uppfälld, kräver hissen påtagligt litet utrymme, så att trappan är fri och kan nyttjas av andra.



### Gejdskenan

Gejdskenan är tillverkad i aluminium som ger en lätt och snygg design. Ytfinish med silveranodisering håller gejdskenan fräsch och passar bra ihop med de pulverlackade grå (RAL 7046) infästningsdetaljerna. Plastdetaljer är svarta (RAL 9011). Kabeldragningen till laddkontakter är placerad inuti gejdskenan.



### Fjärrmanövrering

Väl designade fjärrmanöverreglage placeras vid båda stannplanen som kan användas för att kalla på och sända iväg hissen, vilket gör att flera brukare kan använda hissen. Hållhandsmanövrering kombinerar säkerhet och användarvänlighet.



### Vridsits

Vridsitsen erbjuder en säker position för av- och påstigning vänd mot stannplanet och bort från trappan. Låsspaken nås från båda sidorna på stolen för bekväm manövrering av vridsitsen.



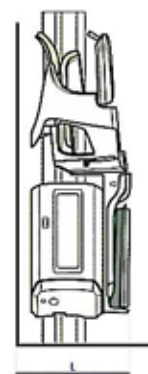
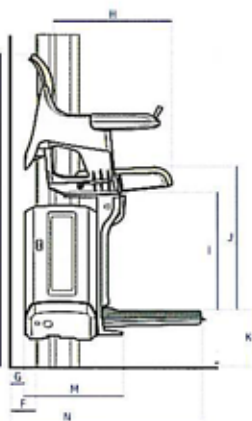
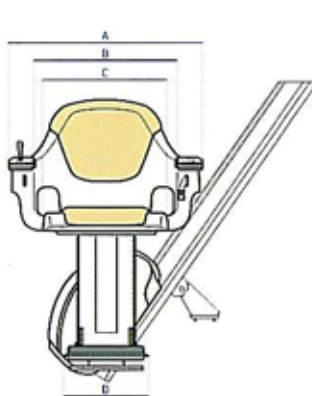
### Körkontroll

Levant körs från armstödet med en lättanvänd joystick. Med ett lätt tryck åt höger eller vänster väljer du om vill åka uppför eller nerför trappan.



### Säkerhetsbälte

Säkerhetsbälte med enkelt "klick"-lås finns alltid till hands för säker och trygg färd.



## Teknisk specifikation

|                                  |   |
|----------------------------------|---|
| Märklast                         | : 127 - 138 kg beroende på lutning.   |
| Manövrering                      | : Kördon typ Flow-2 med löstagbar joystick.<br>IR-styrd fjärrmanöverreglage med tryckknappar. |
| Driv system                      | : Kuggstång. Batteri (24VDC), med laddaggregat.   |
| Gejdskena                        | : Anodiserad aluminium.   |
| Trapplutning                     | : 28 - 53 grader  |
| Märkhastighet                    | : 0.1 m/s   |
| Utförande- och säkerhetsstandard | : EN81-40 & EN55022. CE-certifikat. Uppfyller även ASME18.1.                                  |
| Standard specifikation           | : 5 meter med standard stol.  |
| Option                           | : Stolsklädsel samt fjärrmanövrering.   |

### Utrymmeskrav (mm)

|   |                                     |                        |
|---|-------------------------------------|------------------------|
| A | Utvändig bredd (armstöd)            | 655                    |
| B |                                     | 485                    |
| C | Sitsbredd                           | 422                    |
| D |                                     | 295                    |
| E |                                     | 963 (848 + K)          |
| F |                                     | 74                     |
| G | Frigång mot vägg (sitsen ej vriden) | 34                     |
| H | Sits djup                           | 410                    |
| I |                                     | 400                    |
| J |                                     | 478 (450 utan klädsel) |
| K |                                     | 115 (94 - 118)         |
| L |                                     | 368                    |
| M |                                     | 598                    |
| N |                                     | 632 (M + G)            |